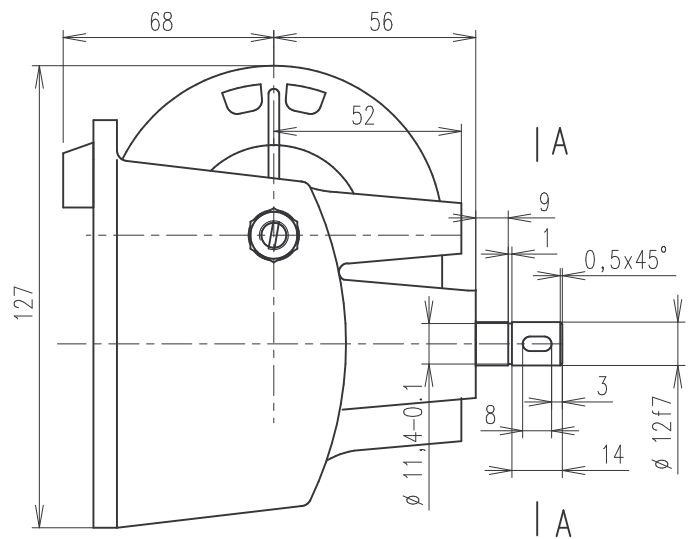
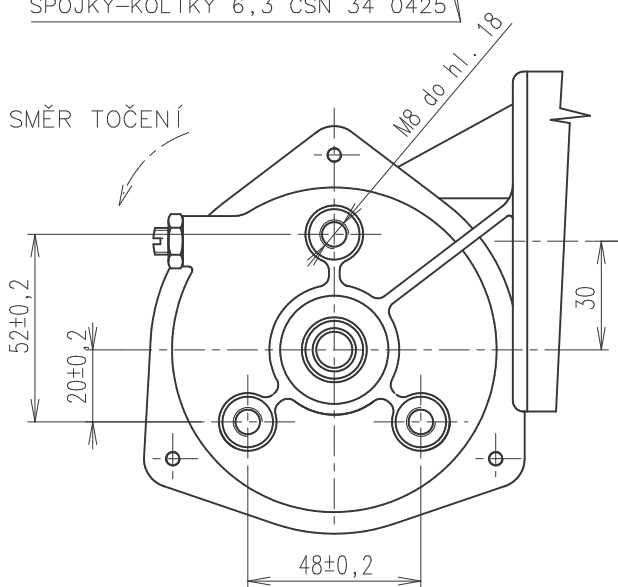
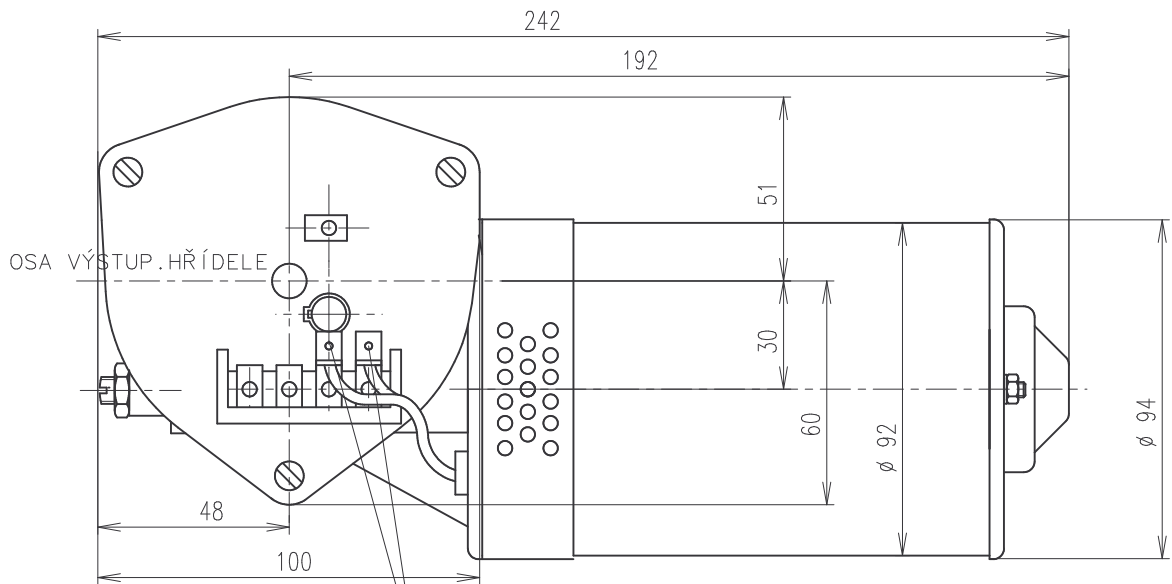
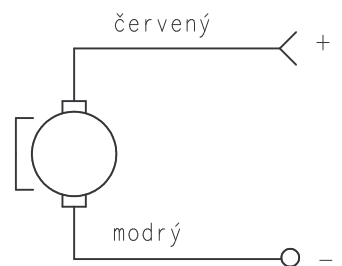
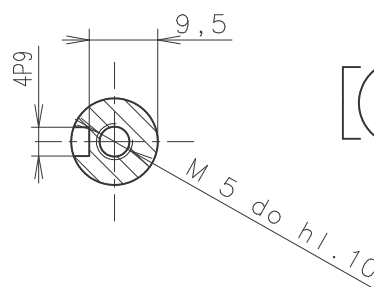


					Počet Number
					Index
					Podpis Signature
					Datum Date
					Doklad Document
ZMĚNA					



ŘEZ A-A
M 1:1

SCHEMA ZAPOJENÍ



ROZMĚROVÝ VÝKRES - VÝKRES PRO NABÍDKU, OBJEDNÁVKU, DODÁVKU
DIMENSIONAL DRAWING, DRAWING FOR OFFER, ORDER AND DELIVERIES

TECHNICKÉ HODNOTY

- Jmenovité napětí 24 V
- Provozní napětí 24 V
- Jmenovitý moment 2 Nm
- Jmenovité otáčky 120 1/min.
- Jmenovitý proud 4,8 A
- Druh zatížení trvalé
- Pracovní poloha vodorovná
- Trvanlivost 1000 hod.

Klimatická odolnost N23 ONA 30 1002

Provedení: polouzavřené (větrací otvory ve víku, skříni a krycím pasu),
buzení trvalými feritovými magnety, ložiska samomazná,
neukostřené, neodrušené

Dovolené oteplení částí elektromotoru (komutátor, stator, vinutí) pro
zkoušku oteplení (čl.20 ČSN 30 4204) JE MAX. 100°C

Netolerované míry jsou informativní

KRESLIL	DRAWN	DUŠEK
KONTROLOVAL	CHECKED	
SCHVÁLIL	APPROVED	
DATUM	DATE	10.10.2001

Měřítko 1:2	Hmotnost (kg) 3,5	Odpovídá normě, případně technickým podmínkám ČSN 30 4204
	NÁZEV VÝROBKU ELEKTROMOTOR	ČÍSLO VÝKRESU 443 132186 020
		DRAWING NUMBER DRAWING NUMBER